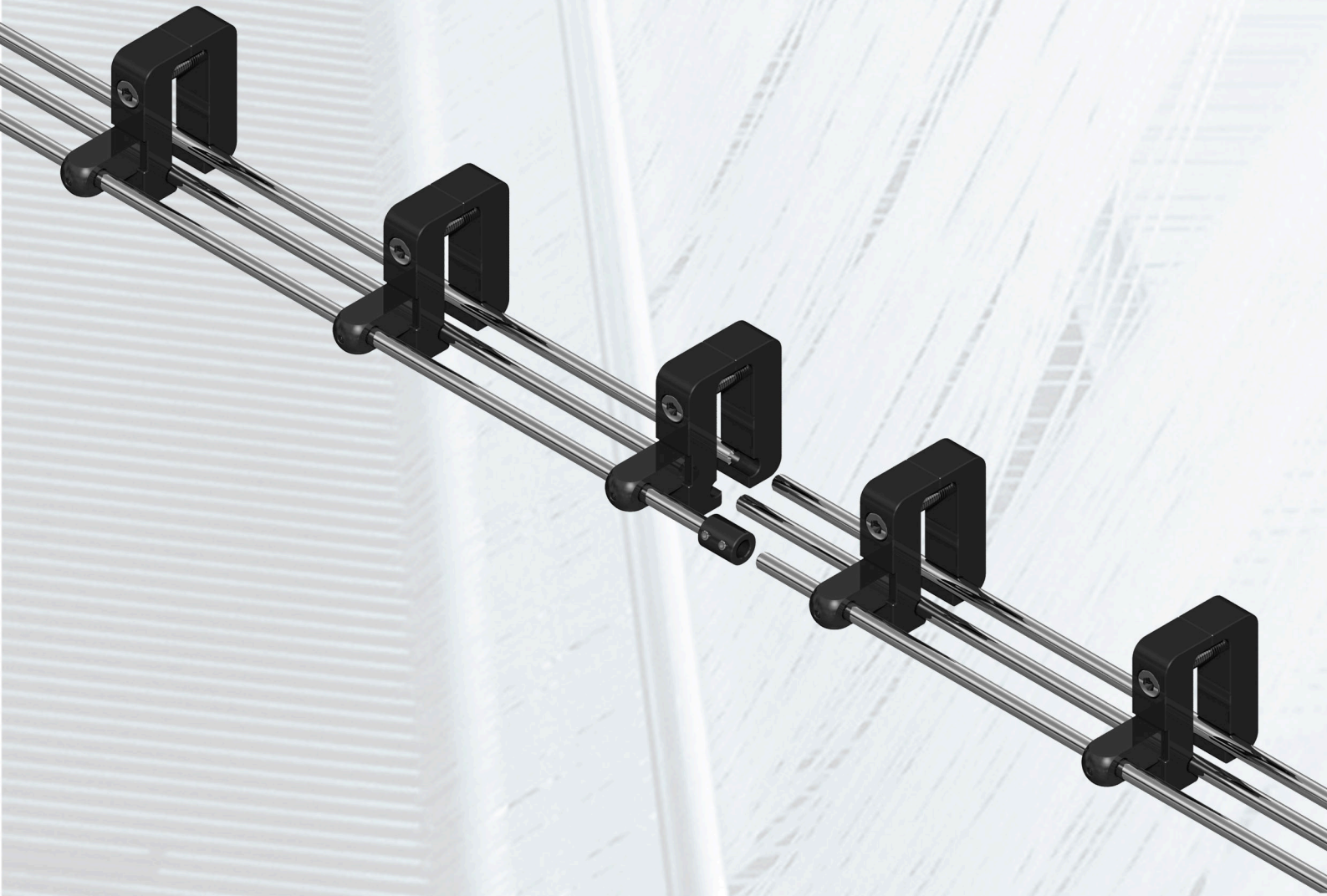


Perfekte Lösungen von Marin Industrietechnik

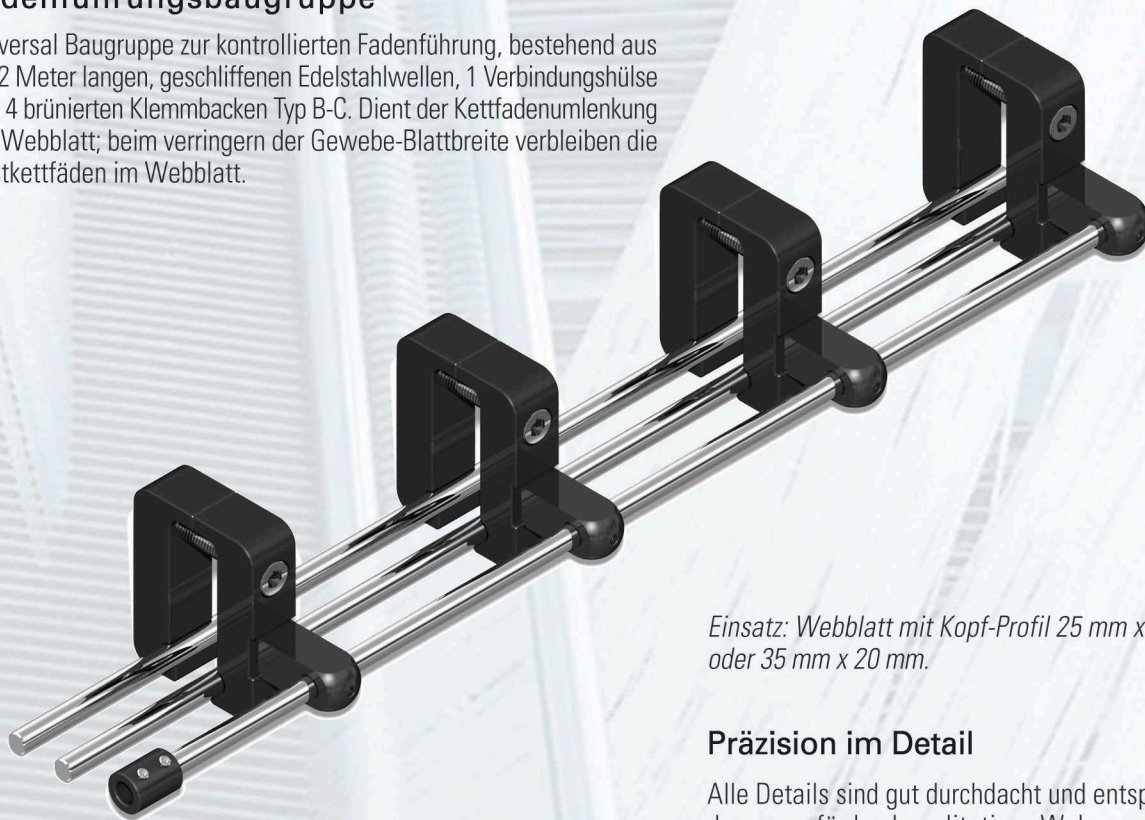
Faden-Umlenkvorrichtung & Blattklemmen

- *Höhere Produktivität durch Zeiteinsparung*
- *Universell einsetzbar - Sektionsweise oder über gesamte Blattbreite*
- *Speziell entwickelt für Schwergewebe-Webmaschinen*
- *Schont Webblatt, Kette und Schäfte*



Fadenführungsbaugruppe

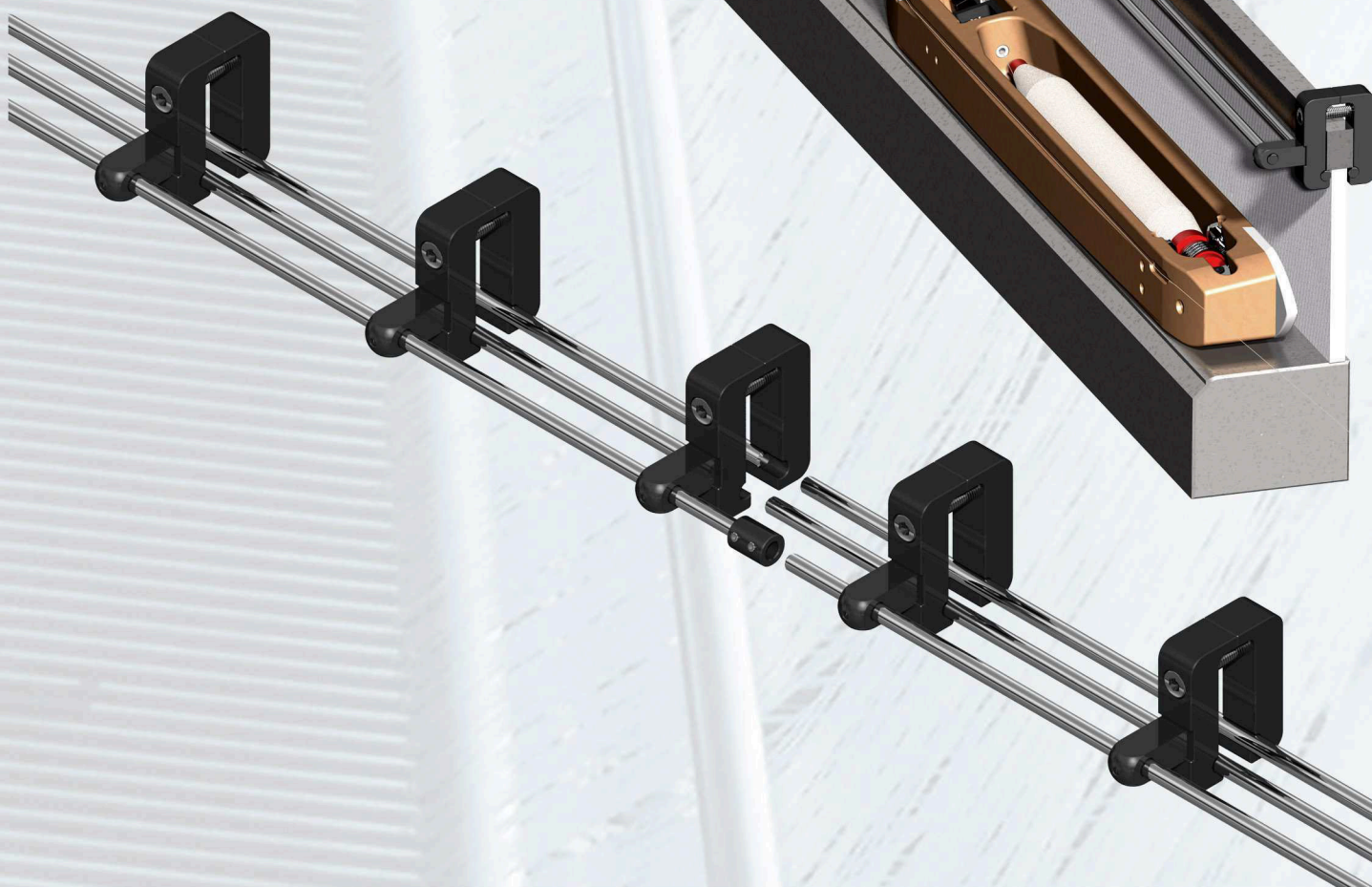
Universal Baugruppe zur kontrollierten Fadenführung, bestehend aus 3 x 2 Meter langen, geschliffenen Edelstahlwellen, 1 Verbindungshülse und 4 brünierten Klemmbacken Typ B-C. Dient der Kettfadenumlenkung am Webblatt; beim verringern der Gewebe-Blattbreite verbleiben die Restkettfäden im Webblatt.



Einsatz: Webblatt mit Kopf-Profil 25 mm x 20 mm, 30 mm x 20 mm oder 35 mm x 20 mm.

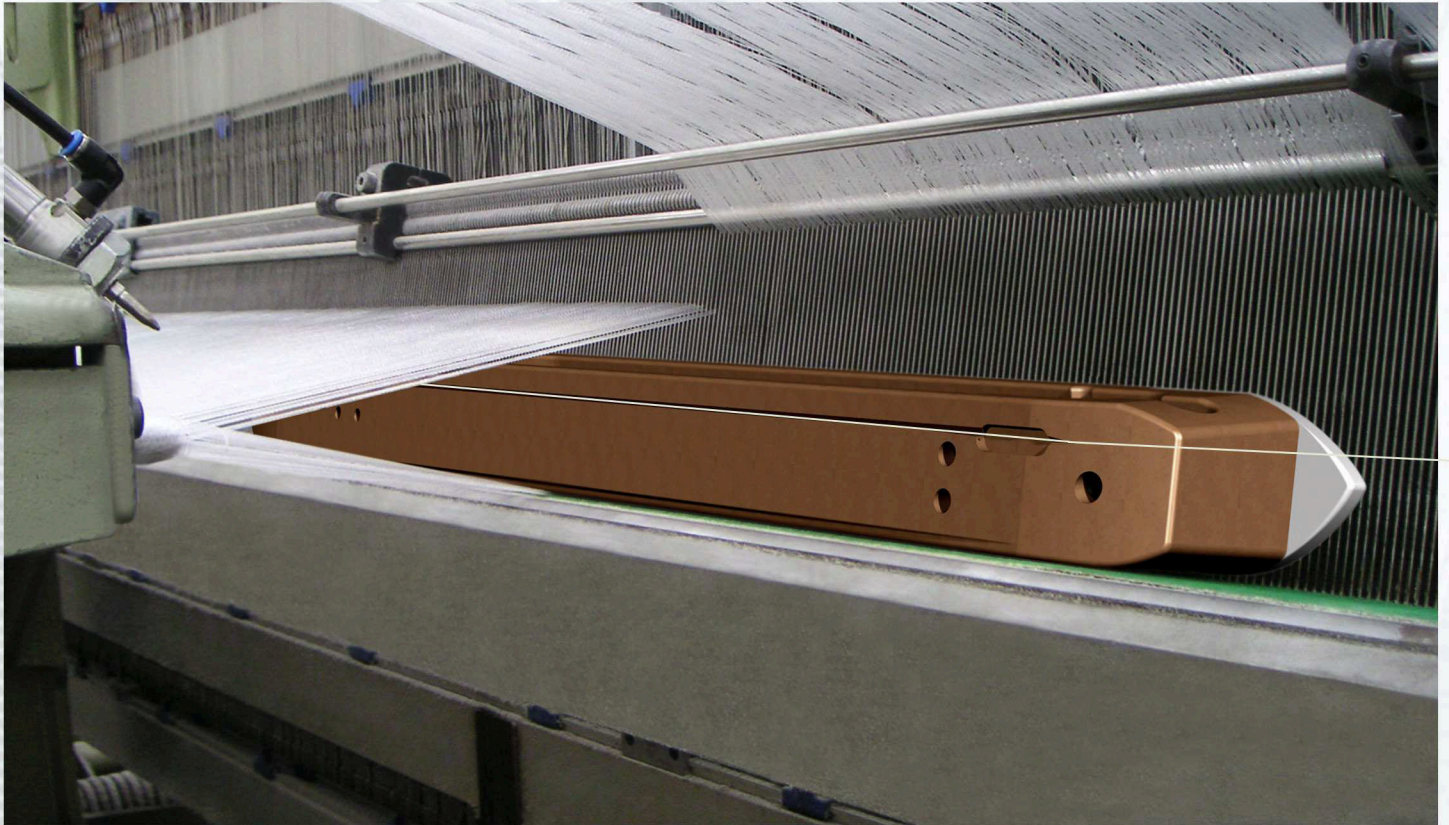
Präzision im Detail

Alle Details sind gut durchdacht und entsprechen exakt den Anforderungen für hochqualitatives Weben von Papiermaschinen-Bespannungen. Die Baugruppe ist den Bedürfnissen entsprechend erweiterbar.



Speziell entworfen für den Einsatz an Schwergewebe-Webmaschinen

Diese universelle Fadenführungsbaugruppe wurde speziell für die Anwendung an Schwergewebe-Webmaschinen entwickelt. Sie gewährleistet eine sichere und schonende Umlenkung der Restkettfäden.



Modulare Bauweise

Die modulare Bauweise der Fadenführungsbaugruppe ermöglicht einen universellen Einsatz und reduziert die Kosten. Die Baugruppe kann verschiedenen Gegebenheiten am Webstuhl angepasst werden.



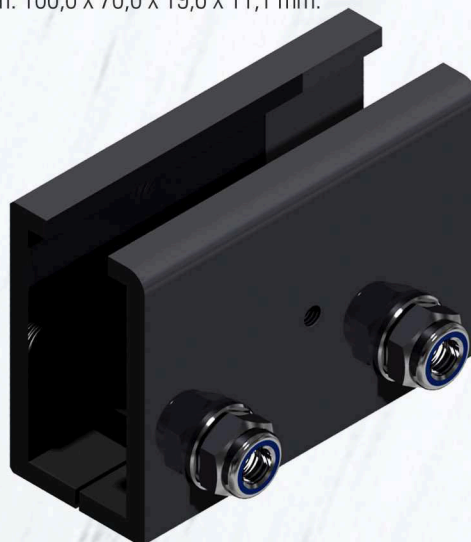
Blattklemmpaar Typ A

Blattklemmpaar Typ A aus ST37 brüniert.
Abmessungen: 100,0 x 60,0 x 12,0 x 8,5 mm.



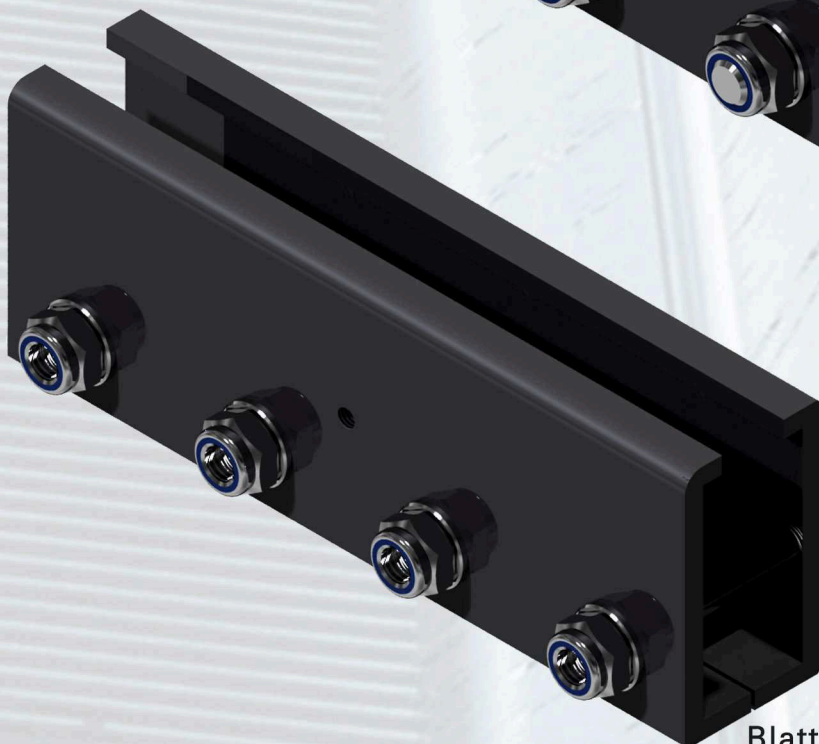
Blattklemmpaar Typ B

Blattklemmpaar Typ B aus ST37 brüniert.
Abmessungen: 100,0 x 70,0 x 19,6 x 11,1 mm.



Blattklemmpaar Typ C

Blattklemmpaar Typ C aus ST37 brüniert.
Abmessungen: 200,0 x 60,0 x 12,0 x 8,5 mm.



Blattklemmpaar Typ D

Blattklemmpaar Typ D aus ST37 brüniert.
Abmessungen: 200,0 x 70,0 x 19,6 x 11,1 mm.

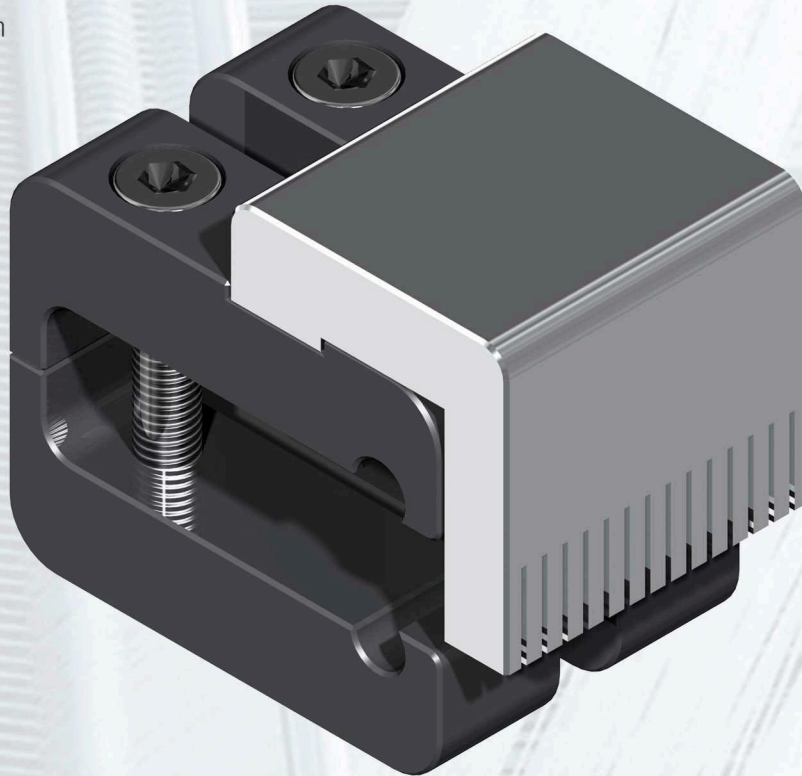
Reparaturset Typ 30

Reparaturset Typ 30 zur Begradigung von beschädigten Webblättern, bestehend aus 15 Stege und 2 Klemmbacken.

Kontur: 0,85 mm x 14,0 mm

Stegmaß: 2,483 mm x 14,0 mm

Teilung: 3,333 mm



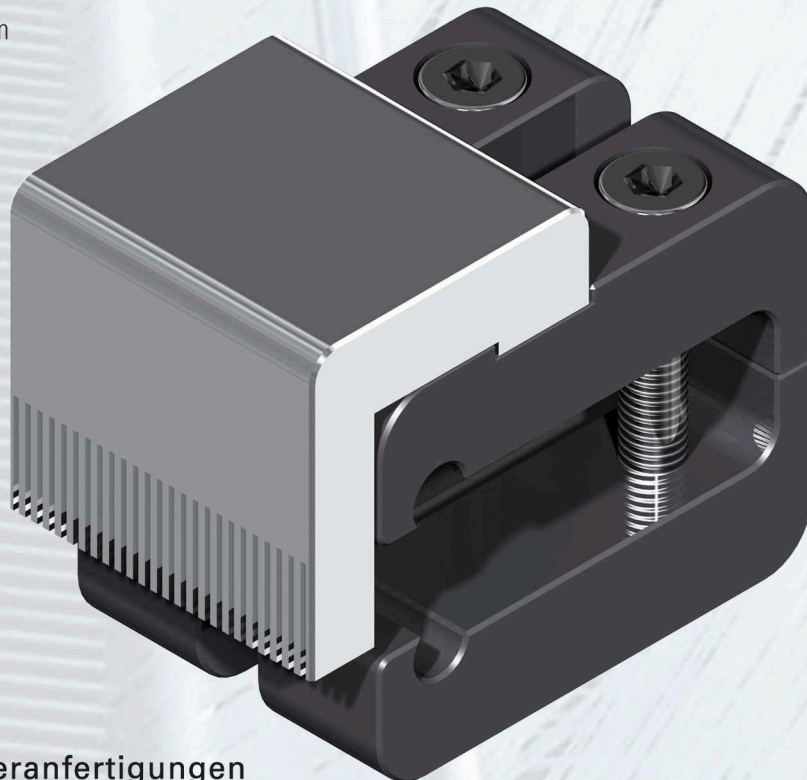
Reparaturset Typ 52

Reparaturset Typ 52 zur Begradigung von beschädigten Webblättern, bestehend aus 26 Stege und 2 Klemmbacken.

Kontur: 0,85 mm x 14,0 mm

Stegmaß: 1,073 mm x 14,0 mm

Teilung: 1,923 mm



Reparaturset-Sonderanfertigungen

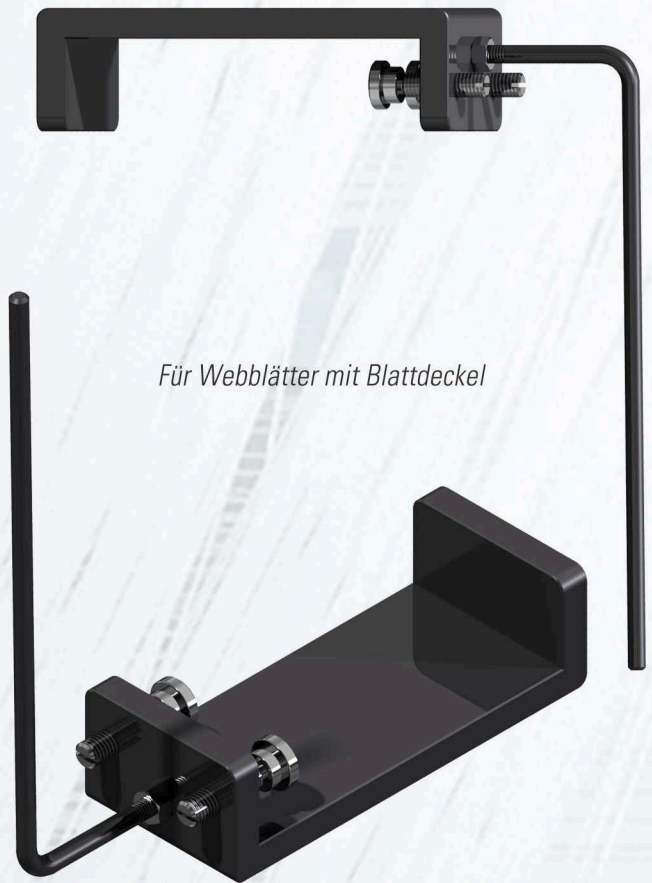
Sonderausführungen sind auf Anfrage erhältlich.

Blattklemmen mit Schussfaden-Haltebügel

Verschiedene Ausführungen der Blattklemmpaare, ausgestattet mit einem Haltebügel für Schussfäden, sind auf Anfrage erhältlich. Der Haltebügel hält, bei schmalen Geweben, den Schussfaden auf der Ladenbahn und reduziert somit die Gefahr von Schlingenbildungen und Verknotungen während der Schussfadenumkehr.



Für Webblätter mit Kettfadenführung



Für Webblätter mit Blattdeckel



MARIN
Industrietechnik

Lechstrasse 2
73529 Schwaebisch Gmuend
Germany

fon: + 49 (0) 7171 98 90 52
fax: + 49 (0) 7171 98 90 53

email: info@marin-technik.de
home: www.marin-technik.de